

## Tekniska data

Vikt i utförande enligt bild	410 kg
Erfordrad filtrationsgrad	10 µm
Arbetstryck cylinder	47 MPa; 470 bar
Betongsaxen har inbyggd tryckförstärkare	
Betongsaxen har utbytbara tänder och klippskär	
Tid att stänga	ca. 4 s
Tid att öppna	ca. 3,5 s

## Klippkraft vid maximal öppningsvidd

Klippkraft, betong	510 kN; 52 ton
Klippkraft, armeringsjärn	1177 kN; 120 ton
Max diameter armeringsjärn	28 mm

## Rekomendationer för bärare

Vikt bärare min	3500 kg
Vikt bärare max	8000 kg
Erfordrat hydraultryck från bärare, max	27 MPa; 270 bar
Erfordrat hydraultryck från bärare, min	15,5 MPa; 155 bar
Erfordrat hydraulvätskeflöde max	100 l/min

Vid användning slits saxens käftar och nytt slitskikt ska påsvetsas vid behov. För att undvika driftstopp ska alltid ett par tänder och ett par klippskär finnas till hands för utbyte.

## Technische Daten

Gewicht in der Ausführung auf der Abbildung	410 kg
Erforderlicher Filtrationsgrad	10 µm
Arbeitsdruck Zylinder	47 MPa; 470 bar
Die Betonschere verfügt über einen eingebauten Druckverstärker.	
Die Betonschere besitzt wechselbare Zähne und Schneiden.	
Schließzeit	ca. 4 s
Öffnungszeit	ca. 3,5 s

## Schneidkraft bei maximalem Öffnungswinkel

Schneidkraft, Beton	510 kN; 52 ton
Schneidkraft, Armierungseisen	1177 kN; 120 ton
Max. Durchmesser Armierungseisen	28 mm

## Empfehlungen für Träger

Min. Trägergewicht	3500 kg
Max. Trägergewicht	8000 kg
Max. erforderlicher Hydraulikdruck vom Träger	27 MPa; 270 bar
Min. erforderlicher Hydraulikdruck vom Träger	15,5 MPa; 155 bars
Max. erforderlicher Hydraulikfluß	100 l/min

Bei der Verwendung verschleiben die Scherenbacken. Bei Bedarf ist eine neue Verschleißschicht aufzuschweißen. Um Betriebsunterbrechungen zu vermeiden, sind stets ein paar Wechselzähne und schneiden bereitzuhalten.

## Technical Data

Weight of illustrated version	410 kg; 904 lbs
Required degree of filtration	10 µm
Operating pressure, cylinder	47 MPa; 470 bar; 6800 psi
The concrete crusher has an integrated pressure amplifier	
The concrete crusher has exchangeable teeth and shear blades	
Closing time	approx. 4 s
Opening time	approx. 3.5 s

## Shearing force at maximum opening

Shearing force, concrete	510 kN; 52 tons; 114652 lbf
Shearing force, rebar	1177 kN; 120 tons; 264600 lbf
Max rebar diameter	28 mm, 1,1 inch

## Recommendations for carrier

Weight of carrier min	3500 kg; 7716 lb
Weight of carrier max	8000 kg; 17637 lb
Required hydraulic pressure from carrier, max	27 MPa; 270 bar; 3900 psi
Required hydraulic pressure from carrier, min	15,5 MPa; 155 bar; 2250 psi
Required hydraulic fluid flow max	100 l/min; 26,4 US gal/min

The crusher jaws wear with use and new wearing faces must be welded on when necessary. Always keep a replacement pair of teeth and shear blades close at hand to avoid unnecessary down time.

## Caractéristiques techniques

Poids selon la configuration illustrée	410 kg
Degré de filtration exigée	10 µm
Pression de service du vérin	47 MPa; 470 bars
Les cisailles à béton sont équipées d'un amplificateur de pression intégré	
Elles disposent de dents et de lames remplaçables	
Temps de fermeture	env. 4 s
Temps d'ouverture	env. 3,5 s

## Effort de cisaillement avec une ouverture maximale

Effort de cisaillement pour le béton	510 kN; 52 tonnes
Effort de cisaillement pour les aciers à béton	1177 kN; 120 tonnes
Diamètre maxi. des aciers à béton	28 mm

## Recommandations pour l'engin porteur

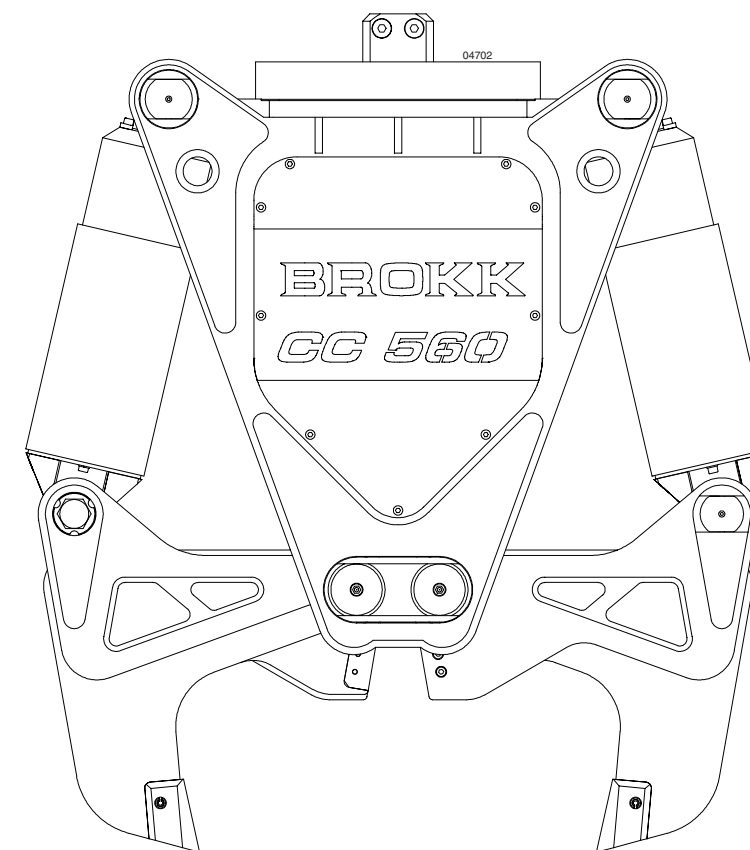
Poids mini. du porteur	3500 kg
Poids maxi. du porteur	8000 kg
Pression hydraulique maxi. à fournir par le porteur	27 MPa; 270 bars
Pression hydraulique mini. à fournir par le porteur	15,5 MPa; 155 bars
Débit du liquide hydraulique maxi. nécessaire	100 l/min

Lors de l'utilisation, les mâchoires des cisailles s'usent et il peut s'avérer nécessaire de souder une nouvelle couche d'usure. Pour éviter les arrêts de service, on doit toujours avoir à disposition quelques dents et lames de cisaillement pour effectuer un remplacement.

Rätten till ändringar utan föregående meddelande förbehålles då maskinen ständigt utvecklas. Avvikelse gällande mått och vikt kan förekomma. Produkterna måste användas i överensstämmelse med allmän praxis, tillverkarens användar-instruktioner, lagar och förordningar gällande arbetskydd och andra rekommendationer. Lördagen & Öberg Tryckeri, Skellefteå 2730



# Brokk CC560



## Brokk AB

P.O. Box 730  
SE-931 27 Skellefteå, SE  
Tel +46 910 711 800  
Fax +46 910 711 811  
E-mail: info@brokk.com  
www.brokk.com

Distributor:

