

## Tekniska data

Vikt i utförande enligt bild	139 kg
Erfordrad filtrationsgrad, max	12 µm
Arbetstryck cylinder	43 Mpa; 430 bar
Betongsaxen har inbyggd tryckförstärkare	
Betongsaxen har utbytbara tänder och klippskär	
Tid att stänga	ca. 3 s
Tid att öppna	ca. 3 s

## Klippkraft vid maximal öppningsvidd

Klippkraft, betong	320 kN; 32,6 ton
Klippkraft, armeringsjärn	900 kN; 91,7 ton
Max diameter armeringsjärn	20 mm

## Rekomendationer för bärare

Vikt bärare, min	900 kg
Vikt bärare, max	1500 kg
Erfordrat hydraultryck från bärare, max	27 Mpa; 270 bar
Erfordrat hydraultryck från bärare, min	15,5 Mpa; 155 bar
Erfordrat hydraulvätskeflöde, max	40 l/min

Vid användning slits saxens käftar och nytt slitskikt ska påsvetsas vid behov. För att undvika driftstopp ska alltid ett par tänder och ett par klippskär finnas till hands för utbyte.

## Technische Daten

Gewicht in der Ausführung auf der Abbildung	139 kg
Erforderlicher Filtrationsgrad	12 µm
Arbeitsdruck Zylinder	43 Mpa; 430 bar
Die Betonschere verfügt über einen eingebauten Druckverstärker.	
Die Betonschere besitzt wechselbare Zähne und Schneiden.	
Schließzeit	ca. 3 s
Öffnungszeit	ca. 3 s

## Schneidkraft bei maximalem Öffnungswinkel

Schneidkraft, Beton	320 kN; 32,6 ton
Schneidkraft, Armierungseisen	900 kN; 91,7 ton
Max. Durchmesser Armierungseisen	20 mm

## Empfehlungen für Träger

Min. Trägergewicht	900 kg
Max. Trägergewicht	1500 kg
Max. erforderlicher Hydraulikdruck vom Träger	27 Mpa; 270 bar
Min. erforderlicher Hydraulikdruck vom Träger	15,5 MPa; 155 bar
Max. erforderlicher Hydraulikfluß	40 l/min

Bei der Verwendung verschleiben die Scherenbacken. Bei Bedarf ist eine neue Verschleißschicht aufzuschweißen. Um Betriebsunterbrechungen zu vermeiden, sind stets ein paar Wechselzähne und schneiden bereitzuhalten.

## Technical Data

Weight of illustrated version	139 kg; 306 lbs
Required degree of filtration	12 µm
Operating pressure, cylinder	43 MPa; 430 bar; 6200 psi
The concrete crusher has an integrated pressure amplifier	
The concrete crusher has exchangeable teeth and shear blades	
Closing time	approx. 3 s
Opening time	approx. 3 s

## Shearing force at maximum opening

Shearing force, concrete	320 kN; 32,6 tons; 71939 lbf
Shearing force, rebar	900 kN; 91,7 tons; 202328 lbf
Max rebar diameter	20 mm; 0,8 inch

## Recommendations for carrier

Weight of carrier min	900 kg; 1990 lb
Weight of carrier max	1500 kg; 3300 lb
Required hydraulic pressure from carrier, max	27 MPa; 270 bar; 3900 psi
Required hydraulic pressure from carrier, min	15,5 MPa; 155 bar; 2250 psi
Required hydraulic fluid flow max	40 l/min; 10,6 US gal/min

The crusher jaws wear with use and new wearing faces must be welded on when necessary. Always keep a replacement pair of teeth and shear blades close at hand to avoid unnecessary down time.

## Caractéristiques techniques

Poids selon la configuration illustrée	139 kg
Degré de filtration exigée	12 µm
Pression de service du vérin	43 Mpa; 430 bars
Les cisailles à béton sont équipées d'un amplificateur de pression intégré	
Elles disposent de dents et de lames remplaçables	
Temps de fermeture	env. 3 s
Temps d'ouverture	env. 3 s

## Effort de cisaillement avec une ouverture maximale

Effort de cisaillement pour le béton	320 kN; 32,6 tonnes
Effort de cisaillement pour les aciers à béton	900 kN; 91,7 tonnes
Diamètre maxi. des aciers à béton	20 mm

## Recommandations pour l'engin porteur

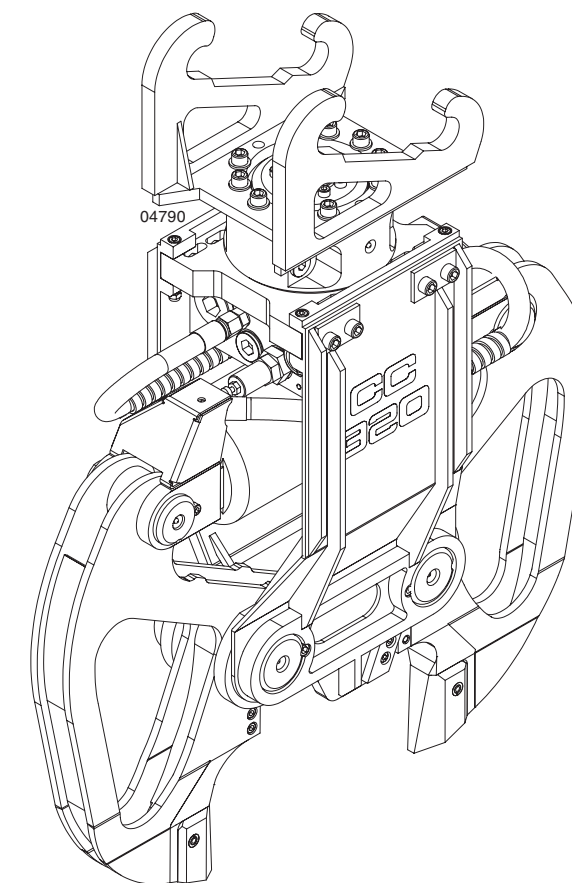
Poids mini. du porteur	900 kg
Poids maxi. du porteur	1500 kg
Pression hydraulique maxi. à fournir par le porteur	27 Mpa; 270 bars
Pression hydraulique mini. à fournir par le porteur	15,5 MPa; 155 bars
Débit du liquide hydraulique maxi. nécessaire	40 l/min

Lors de l'utilisation, les mâchoires des cisailles s'usent et il peut s'avérer nécessaire de souder une nouvelle couche d'usure. Pour éviter les arrêts de service, on doit toujours avoir à disposition quelques dents et lames de cisaillement pour effectuer un remplacement.

Rätten till ändringar utan föregående meddelande förbehålles då maskinen ständigt utvecklas. Avvikelse gällande mått och vikt kan förekomma. Produkterna måste användas i överensstämmelse med allmän praxis, tillverkarens användar-instruktioner, lagar och förordningar gällande arbetskydd och andra rekommendationer. Lågren & Öberg Tryckeri, Skellefteå 3508



# Brokk CC320



## Brokk AB

P.O. Box 730  
SE-931 27 Skellefteå, SE  
Tel +46 910 711 800  
Fax +46 910 711 811  
E-mail: info@brokk.com  
www.brokk.com

Distributor:

